

# 取扱説明書

2023.4

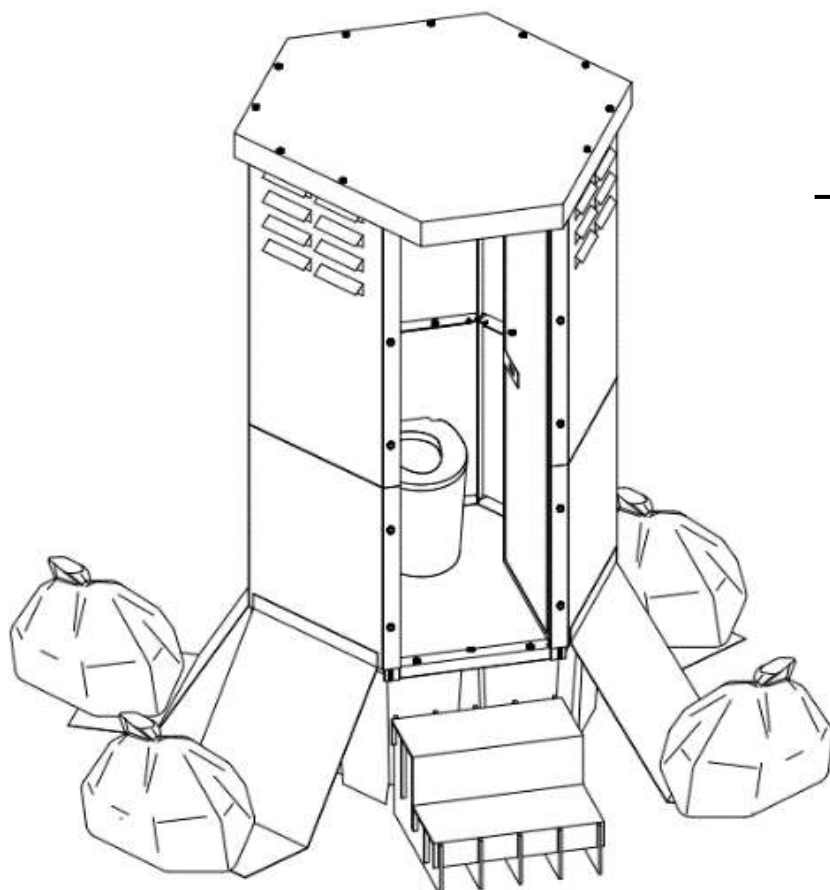
## 備蓄型 組立式 個室トイレ

# ほぼ紙トイレ®

[ 特許登録済 意匠登録済 商標登録済 NETIS登録済 ]

- ・このたびは備蓄型組立式個室トイレ「ほぼ紙トイレ」をお買い上げ頂き誠にありがとうございます。
- ・ご使用になる前にこの「取扱説明書」をよくお読みいただき、正しくご使用ください。

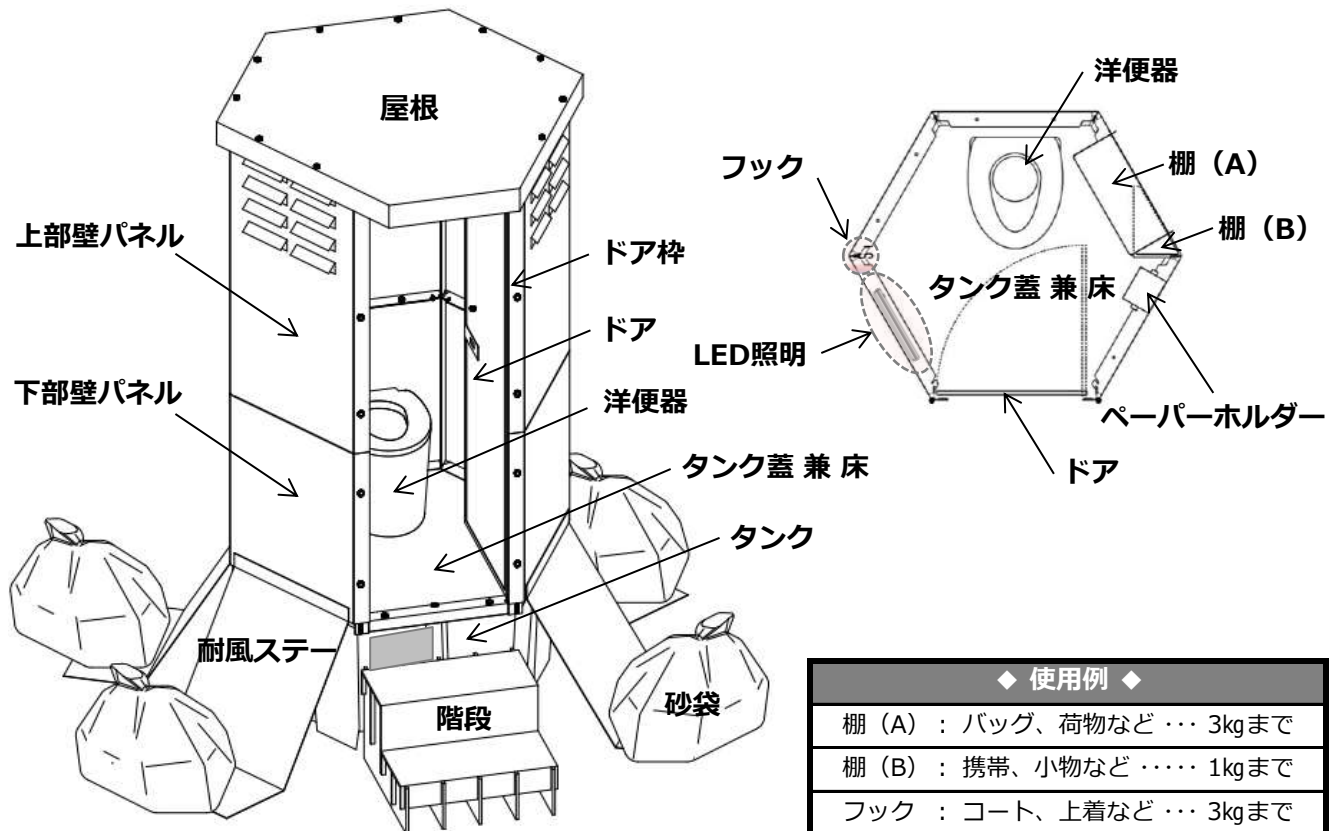
組立動画



## もくじ

ご利用になる前に	
各部の名称	2
仕様	2
日常からの対策	3
製品の取扱注意事項	3
梱包内容	4
安全上のご注意	
～保管・備蓄～	5
～組立・設置～	6～15
～使用・維持管理～	16
～撤去・処分～	17
お問い合わせ	
本製品に関するお問い合わせ	18
MEMO	19

## ■ 各部の名称



◆ 使用例 ◆
棚 (A) : バッグ、荷物など … 3kgまで
棚 (B) : 携帯、小物など …… 1kgまで
フック : コート、上着など … 3kgまで

## ■ 仕様

本体	材質・仕様
屋根	ポリプロピレン (厚: 4mm)
上部壁パネル	超耐水性板紙 (厚: 1.6mm)
下部壁パネル (耐風ステー付)	超耐水性板紙 (厚: 1.6mm)
ドア (鍵付)	発泡スチロール + PPシート (厚: 16mm)
ドア枠	ミルクカートンアングル (厚: 4mm)
タンク、タンク蓋兼床 (キャップ付)	P D C P D樹脂 / キャップ = 塩ビ
洋便器 (便座 + 便器)	発泡スチロール + 塩ビシート
階段	強化耐水ダンボール
組立部品	材質・仕様
リベット	PBT+POM樹脂
ジョイント部材	A B S樹脂
付属備品	材質・仕様
ペーパーホルダー	コートボール紙
照明	乾電池式 L E Dセンサーライト
電池 (L E D照明用)	アルカリ単三電池
棚 (A) (B)	超耐水性板紙 (厚: 1.6mm)
フック	クロームメッキ
消臭剤	バイオ製剤
砂袋	ポリエチレン
布テープ	白色布
スプーン	ステンレススチール

## ■ 日常からの対策

本製品は災害緊急時に使用する個室トイレです。


本製品は設置場所の安全確認、正確な組み立て、衛生的な維持管理を必要とし、被災の状況下でその場にいる人たちが役割分担を行うこととなります。

本製品が使用される機会の無いことが何よりですが、災害はいつどこで起こるかわかりません。

万が一被災してしまった時に本製品を正しく安全にお使いいただけるよう、本製品をご購入された皆様には、以下を参考に日ごろからの準備をお願いいたします。

組立動画



- 本取扱説明書を読んでおきましょう。
- 組立方法の映像を確認しておきましょう。  [ほぼ紙トイレ組立動画](#)
- 防災訓練等の機会を設け、実際に組立（解体）してみましよう。
- 実際に使用する時に備え、維持・管理の作業内容をまとめておきましょう。

## ■ 製品の取扱注意事項

ご使用になる前に「安全上の注意」をよくお読みのうえ正しくお使いください。

製品を正しく安全にお使いいただくことで、使用者や周囲の人々への危害や損害を未然に防止するため、必ずお守りいただくことを説明しています。

保管時

組立・設置時

使用時

解体・撤去時



# 火気厳禁



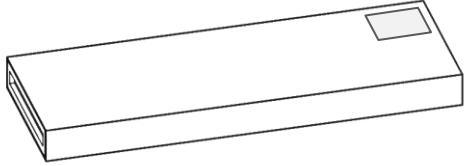
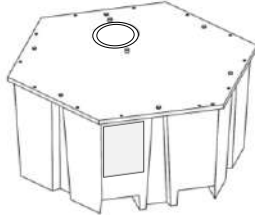
組立・設置時

使用時

解体・撤去時

- ・ 強風時は屋外での組立や解体作業、及び使用は中止してください
- ・ 本製品によって身体を傷つけること（紙で指を切る等）がないようご注意ください

## ■ 梱包内容 (1セット2梱包)

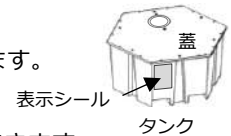
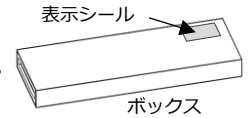
梱包1 : ボックス		梱包2 : タンク	
W2,060×D740×H155 約32kg		W1,300×D1,120×H600 約28kg	
			
<p>梱包内容</p> <p>上部壁パネル ドア ドア枠 屋根 棚(A) 棚(B)</p> <p>下部壁パネル (耐風ステー付) ペーパーホルダー</p> <p>LED照明 フック</p> <p>砂袋</p> <p>布テープ</p> <p>取扱説明書 各シール</p> <p>ジョイント部材</p> <p>電池 (LED照明用)</p> <p>リベット</p>		<p>注</p> <p>キャップは、タンク処分の際、封をするために使用しますので、<b>必ず保管</b>しておいてください。</p> <p>キャップ</p> <p>梱包内容</p> <p>洋便器 階段</p> <p>床補強パイプ 消臭剤 スプーン</p>	
上部壁パネル	1枚	キャップ	1枚
下部壁パネル (耐風ステー付)	1枚	床補強パイプ	1本
ドア	1枚	洋便器	1個
ドア枠	1個	階段	1台
屋根	1枚	消臭剤 (946ml入り)	1本
ペーパーホルダー	1個	スプーン	1本
ジョイント部材	8個 /袋		
リベット	45個 /袋(内1個予備)		
LED照明	1個		
LED照明用電池	6本		
棚 (A) (B)	2枚		
フック	2個		
砂袋	4枚		
布テープ	1個		
シール (火気厳禁+禁止マーク、男女表示)	各1枚		
取扱説明書	1冊		

## ■ 保管上の注意

梱包1（ボックス）、梱包2（タンク）は丁寧に扱ってください。

### ● 保管環境

- ・ 屋内の冷暗所に保管してください。
- ・ コンクリート等湿気や結露等が発生しやすい場所では、直置きせずパレット等の上に保管してください。
- ・ ボックスは 平らな床面に、表示シール面を上に、水平にして保管してください。  
縦置きや横置きは転倒の恐れがあると共に、収容部材の破損やゆがみの原因にもなります。  
また、上下面の逆さ置きも収容部材の破損やゆがみの原因にもなります。
- ・ タンクは 平らな床面に、蓋の面を上にして保管してください。  
縦置きや逆さ置きは転倒の恐れがあるとともに、収容備品の破損やゆがみの原因にもなります。



### ● 運搬

- ・ タンクの底には溝がついていますので、ハンドパレットやフォークリフトで運搬・移動ができます。  
(安全上の注意 ～撤去・処分～ 17参照)

### ● 積載

- ・ ボックスは段積みが可能ですが、荷崩れやゆがみ防止を考慮して最大で6段積みまでとします。
- ・ タンクは段積みが可能ですが、荷崩れやゆがみ防止を考慮して最大で2段積みまでとします。

### ● 定期点検

- ・ 変形、変色、カビ、浸水、害虫、ねずみ等の被害が無いが目視で外観確認をしてください。

## 「電池」の注意事項

- 「電池」の使用推奨期限はボックス表示シール記載の製造年月から約5年です、時期が来たら補充してください。

仕様：アルカリ単三電池  
本数：6本

## 「消臭剤」の注意事項

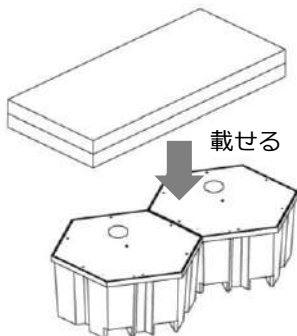
- 「消臭剤」は凍結させないでください。また50℃以上の高温下での保管はしないでください。
- 「消臭剤」の消費期限はタンク表示シール記載の製造年月から約3年です、時期が来たら補充してください。



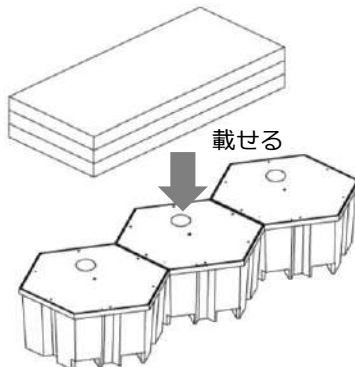
品名：ローピックK-57JD  
用途：浄化槽用バクテリア製剤  
内容量：946ml  
本数：1本

発売元：株式会社エムアイオージャパン  
〒664-0001 兵庫県伊丹市荒牧3-17-20  
TEL：072-781-3377 FAX：072-781-3357  
<http://www.miojp.co.jp>

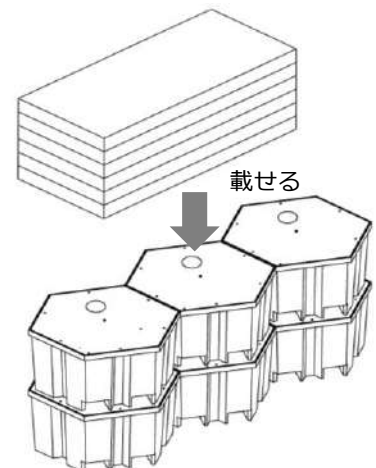
2セット (約120kg)  
約W2,240×D1,300×H920



3セット (約180kg)  
約W3,360×D1,300×H1,080



6セット (約360kg)  
約W3,360×D1,300×H2,160



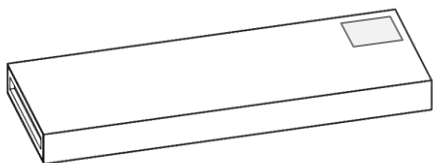
- 組立時間：約20分（2～3名作業）
- 設置場所：屋外推奨
- 配置：単体独立設置、また複数台連続設置も可能

## ■ 組み立てる前に

### 1. 設置する場所の選定をします。

- ※ なるべく風雨の影響が少なく、風通しの良い「屋外」
- ※ 水はけの良い場所
- ※ 平らで製品を水平に設置できる場所
- ※ 公衆トイレとして安全管理できるような明るい場所
- ※ 「室内」に設置する場合は、衛生面を考慮した場所

### 2. 梱包1（ボックス）から中身（P4：梱包内容を参照）を全て取り出します。



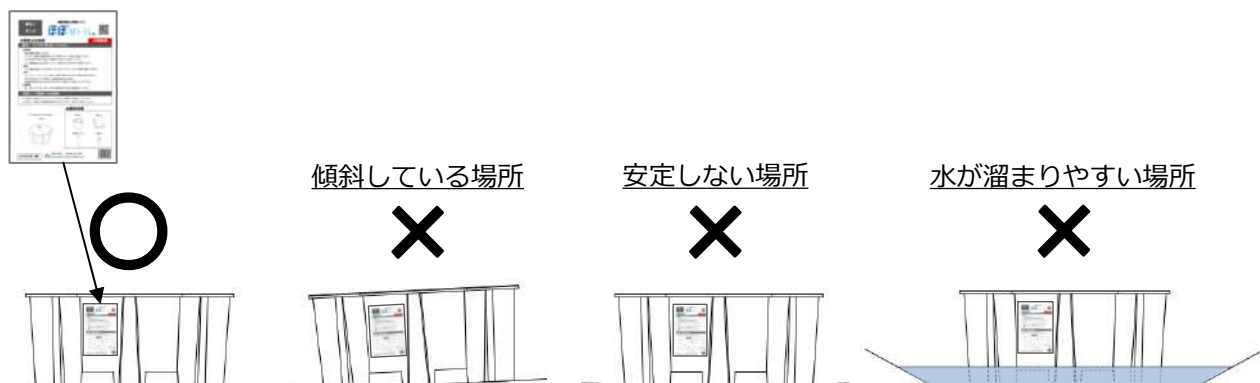
### 3. 梱包2（タンク）から中身（P4：梱包内容を参照）を全て取り出します。

- ※ 付属のスプーンで6ヶ所のリベットを外し、蓋を開けます。



### 4. 空のタンクを平らな場所に設置します。

- ※ 表示シール（保管上の注意）のある面がタンクの正面（ドア入口面）となります。




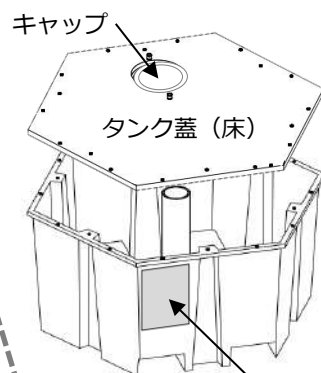
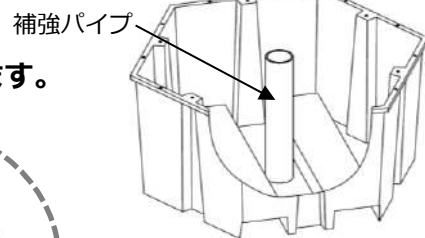
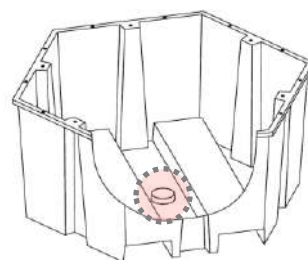
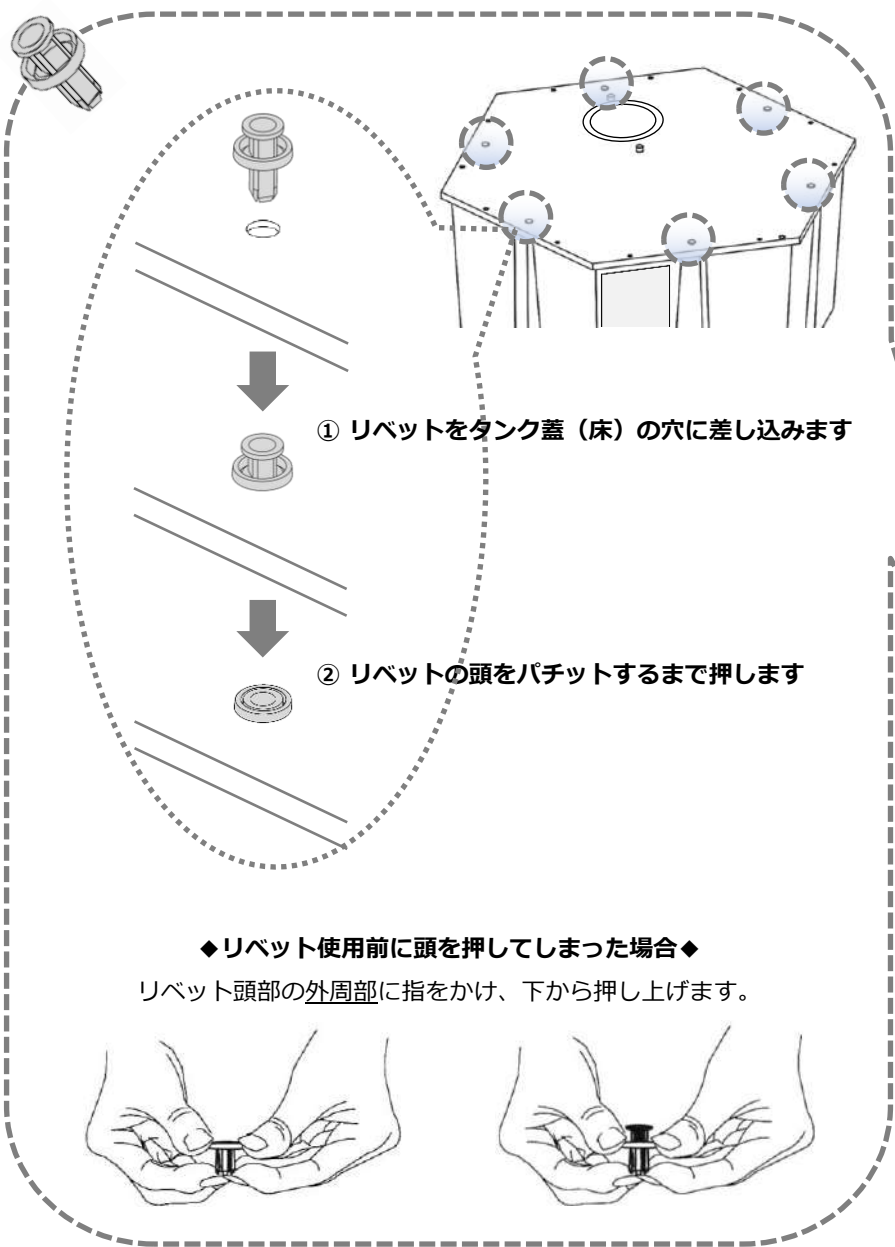
## ■ 組み立て手順

危険ですので、キャップの上には乗らないようにしてください！

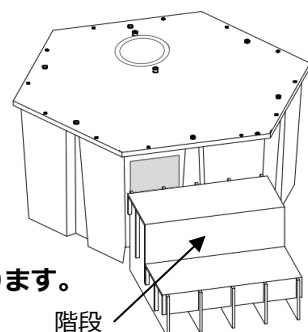
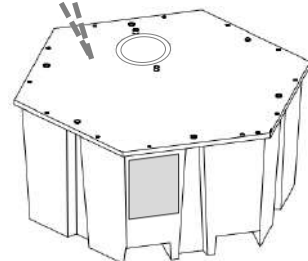
1. タンク底の中心の凸部  に補強パイプ  を立てます。

2. タンク蓋（床）を、ぐらつかないようにタンクの上に載せます。  
 ※ キャップのある方を入口面（表示シール）の反対側にしてください。  
 ※ タンク蓋（床）の裏面の中心の○形状部に補強パイプを差し込みます。

3. タンクとタンク蓋（床）を6ヶ所  リベットで固定します。



表示シール



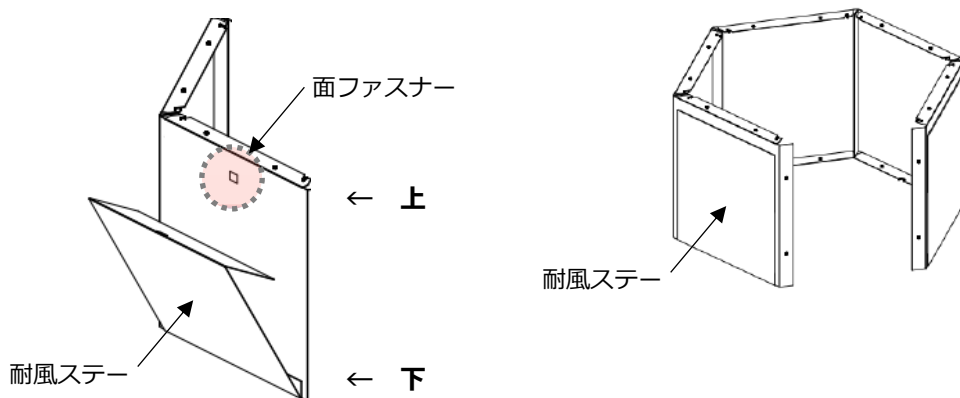
4. タンク正面に階段を設置します。

※ 「保管上の注意」シールのある面がタンクの正面（ドア入口面）となります。

階段

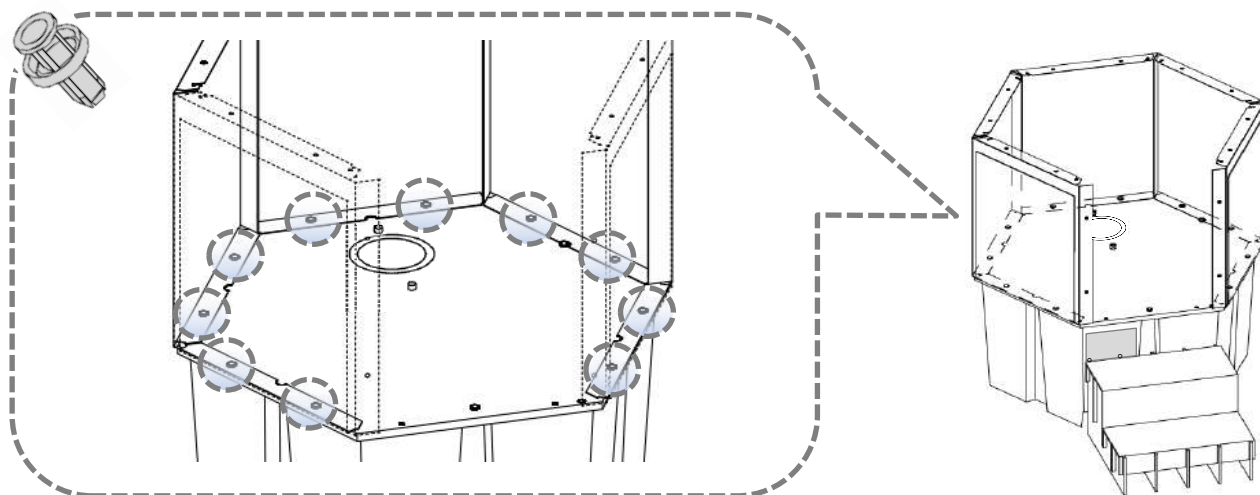
## 5. 下部壁パネル（耐風ステー付）を六角形に広げます。

※ 耐風ステーを留めている面ファスナーのある方が上です。




## 6. 下部壁パネルとタンクを10ヶ所 リベットで固定します。

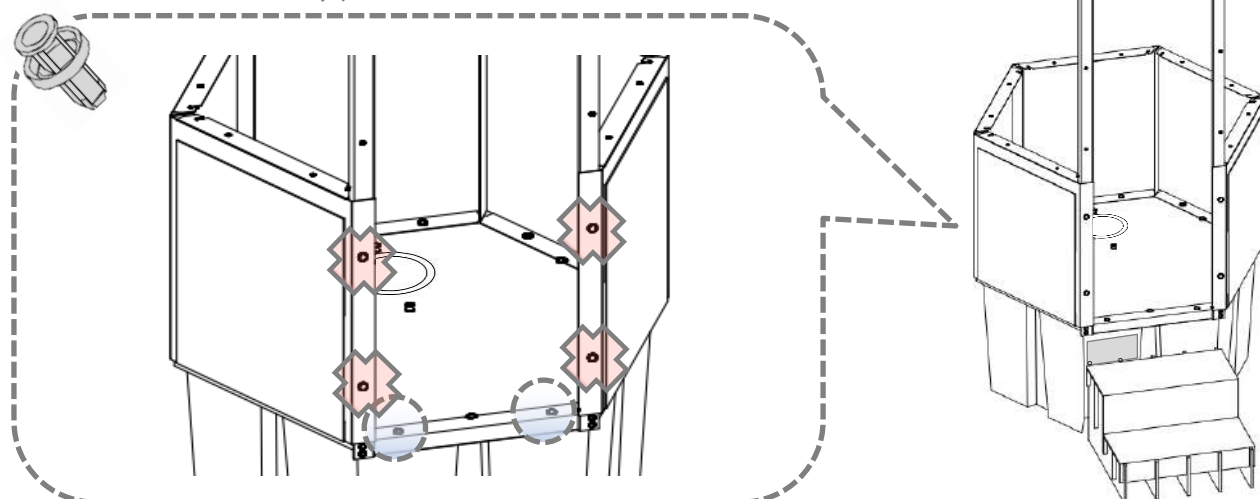
※ 下部壁パネルの開口部がタンク正面（入口面）になるようにします。



## 7. ドア枠を取り付けます。

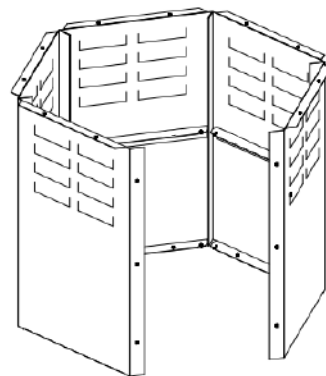
タンク蓋（床）2ヶ所  と

下部壁パネル4ヶ所  を外側から、それぞれリベットで固定します。



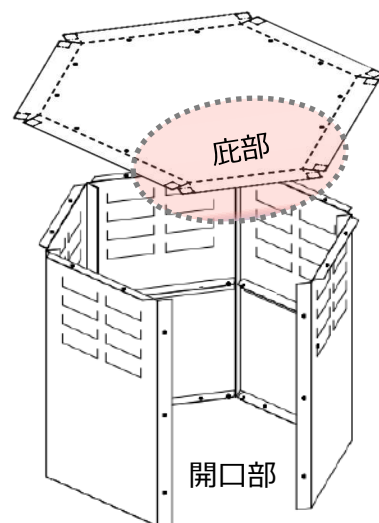
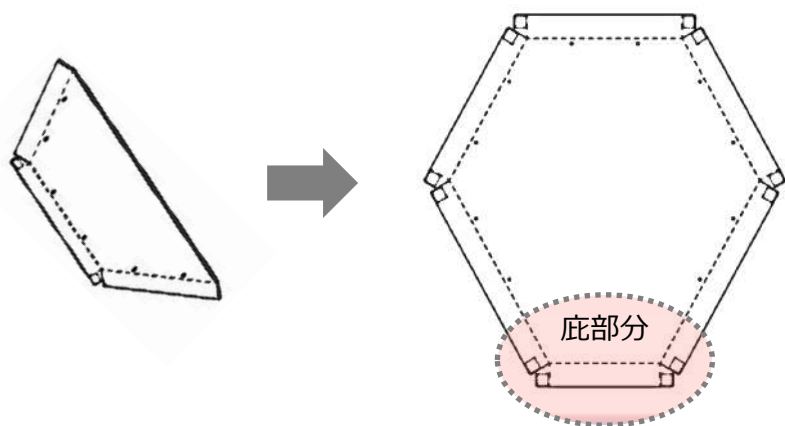



8. 上部壁パネルを六角形に広げます。



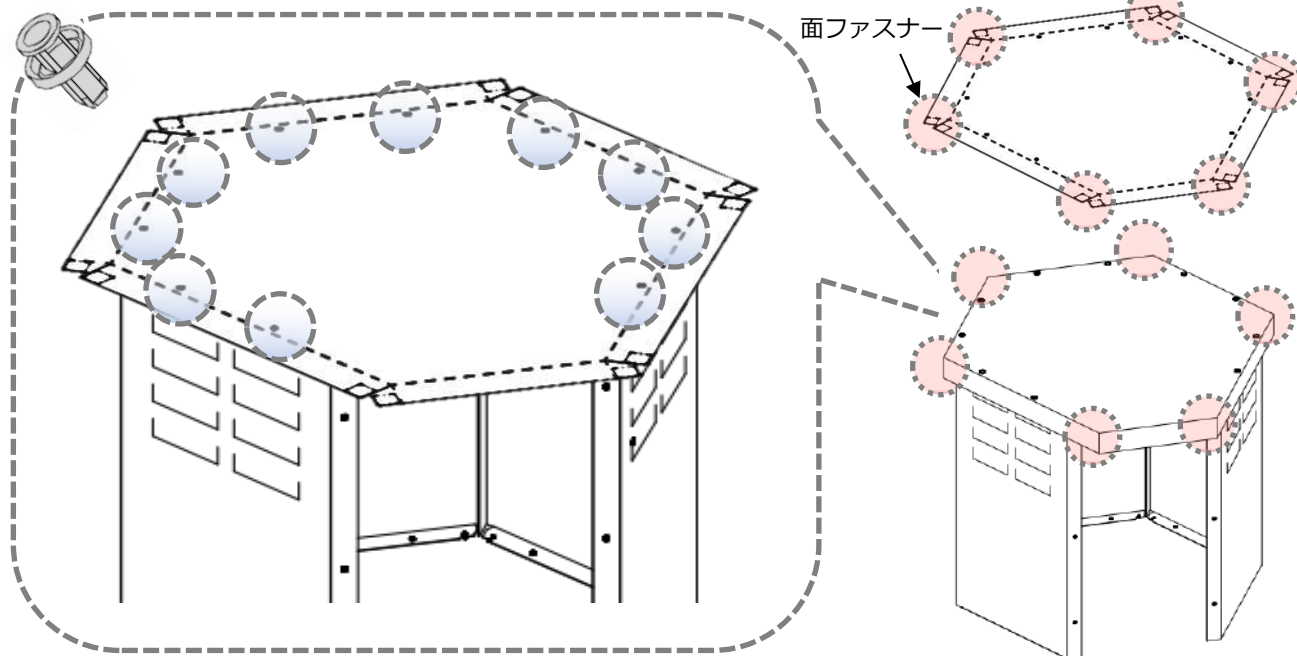
9. 二つ折りの屋根を広げて、上部壁パネルの上に載せます。


※ 屋根の底部分（リベット穴無）が上部壁パネルの開口部（ドアが付く部分）の上になるように載せてください。



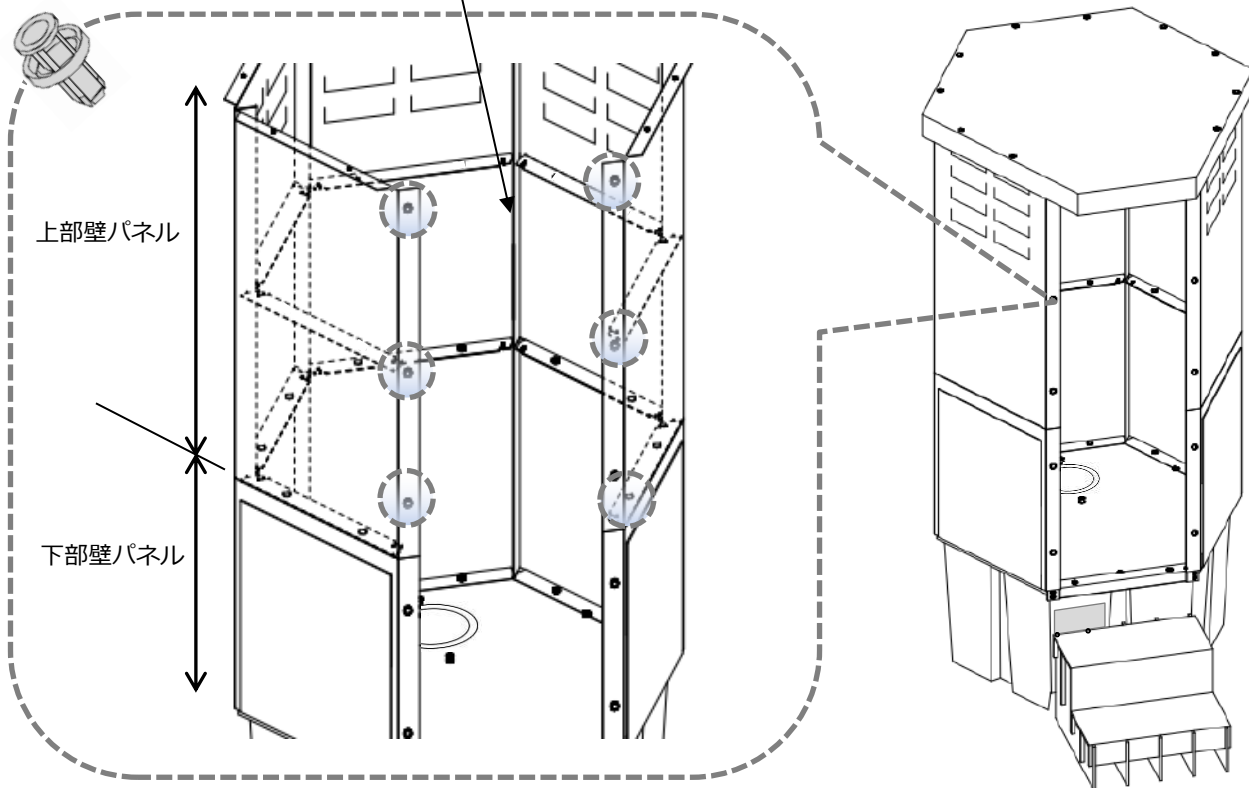
10. 屋根と上部壁パネルを10ヶ所  リベットで固定します。



屋根の周囲を下方向に折り込み、面ファスナーを6ヶ所  固定して箱型にします。

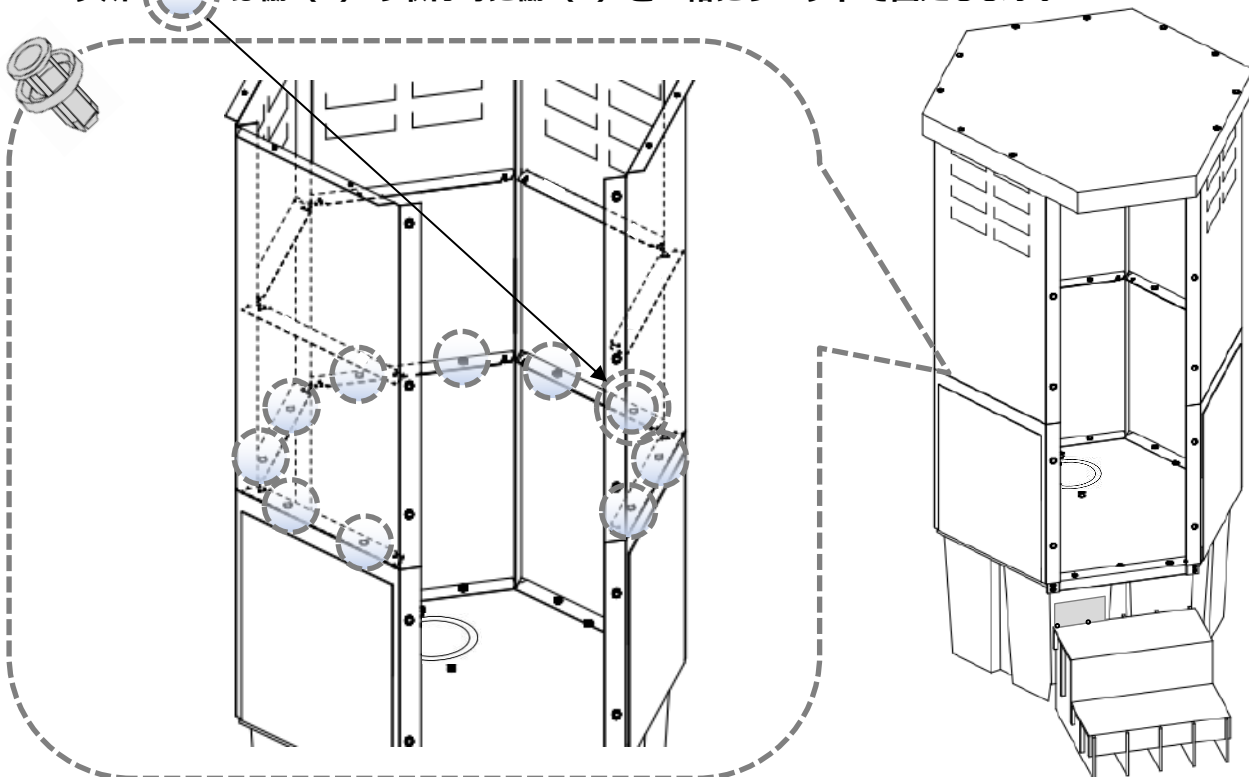




- 11.** 屋根を取付けた上部壁パネルを下部壁パネルの上に載せ、  
上部壁パネルとドア枠を6ヶ所  リベットで外側から固定します。

※ 上部及び下部壁パネルのたて接合部に穴が開いていますが、ここにはリベットは使用しません！



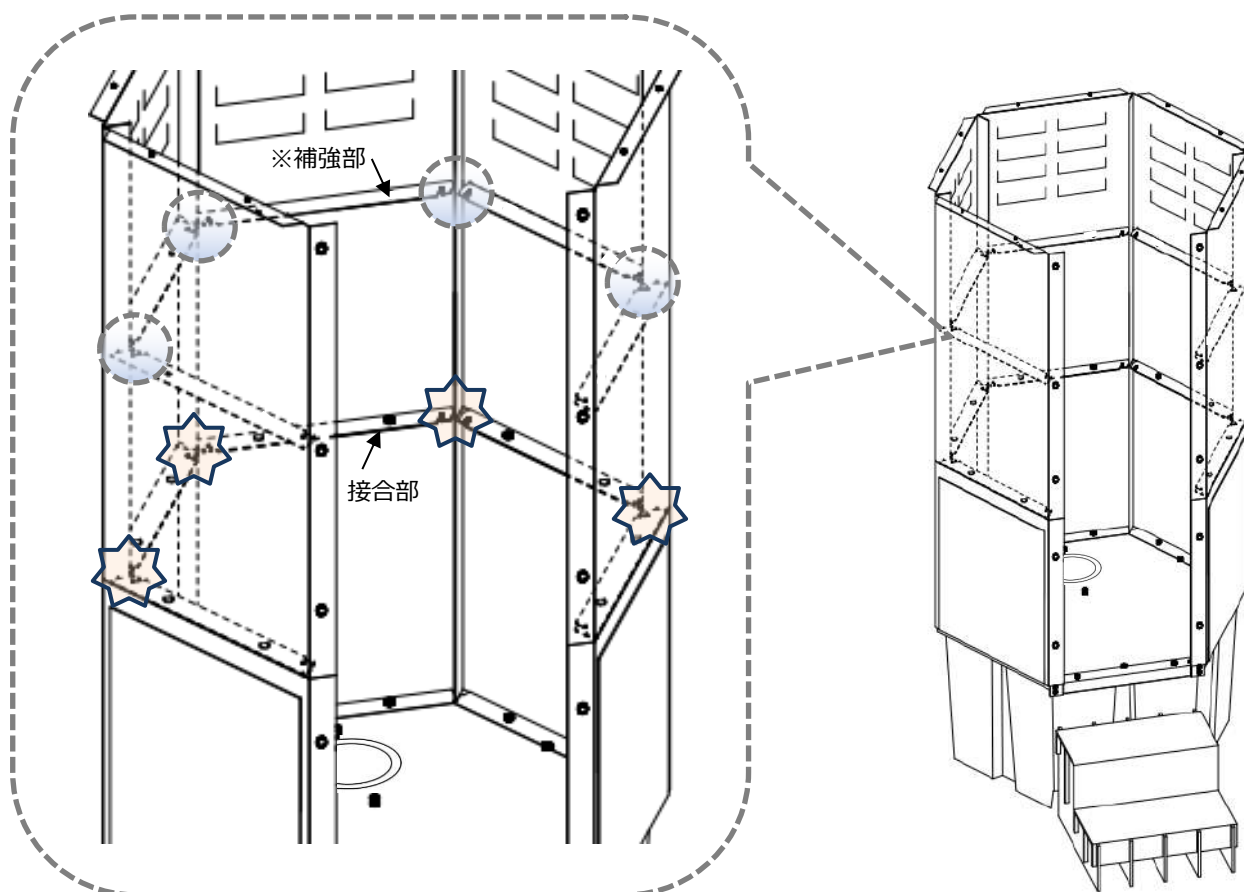
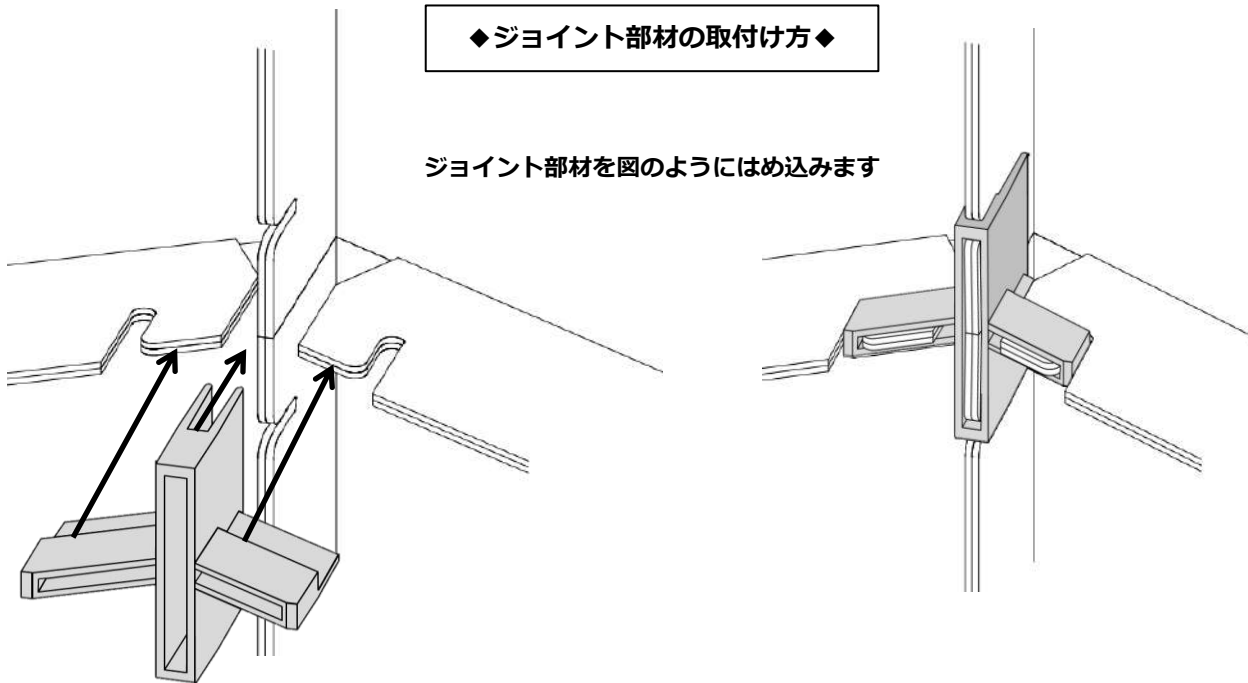
- 12.** 上部壁パネルと下部壁パネルを9ヶ所  リベットで固定します。  
1ヶ所  は棚 (B) の取付時に棚 (B) と一緒にリベットで固定します。



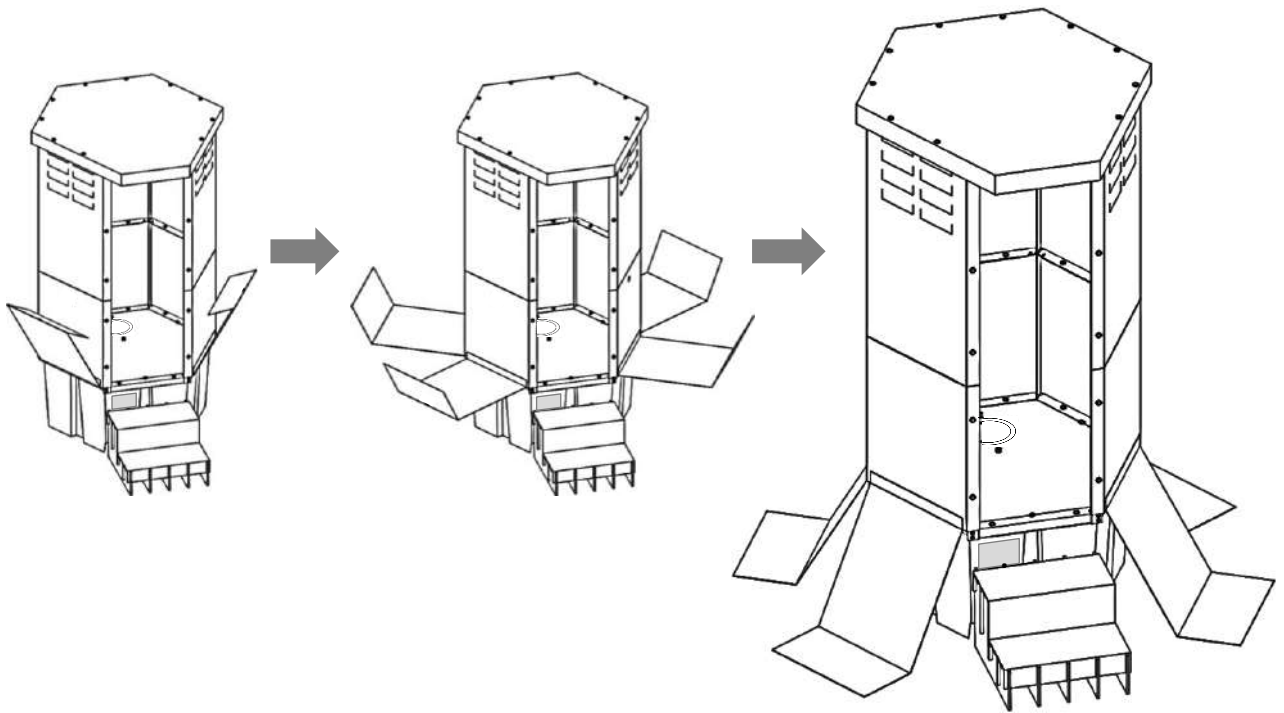
- 13.** 上部壁パネルと下部壁パネルの接合部 4ヶ所  と  
 上部壁パネル中央にある補強部 (※) 4ヶ所  をジョイント部材で固定します。

◆ジョイント部材の取付け方◆

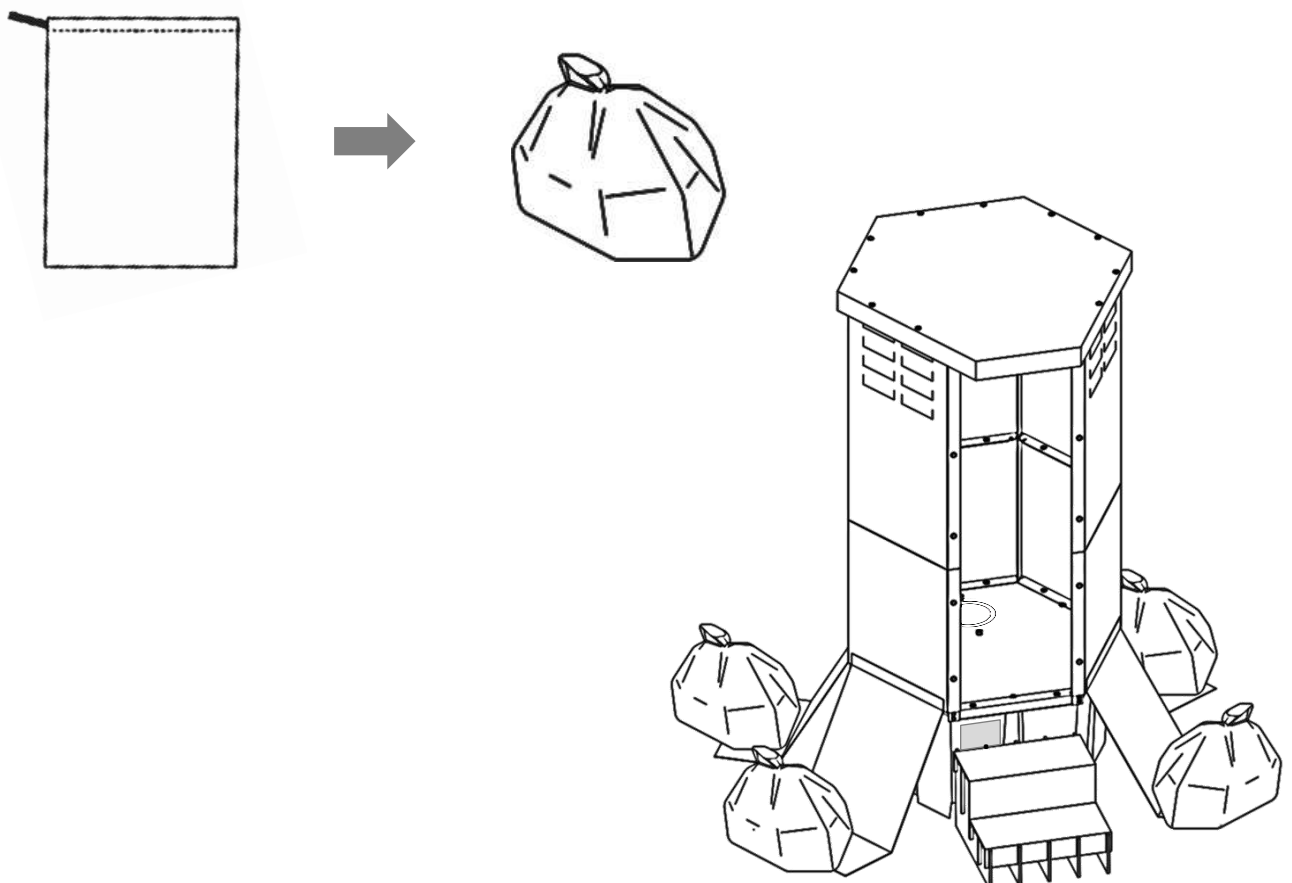
ジョイント部材を図のようにはめ込みます



## 14. 耐風ステーを広げます。



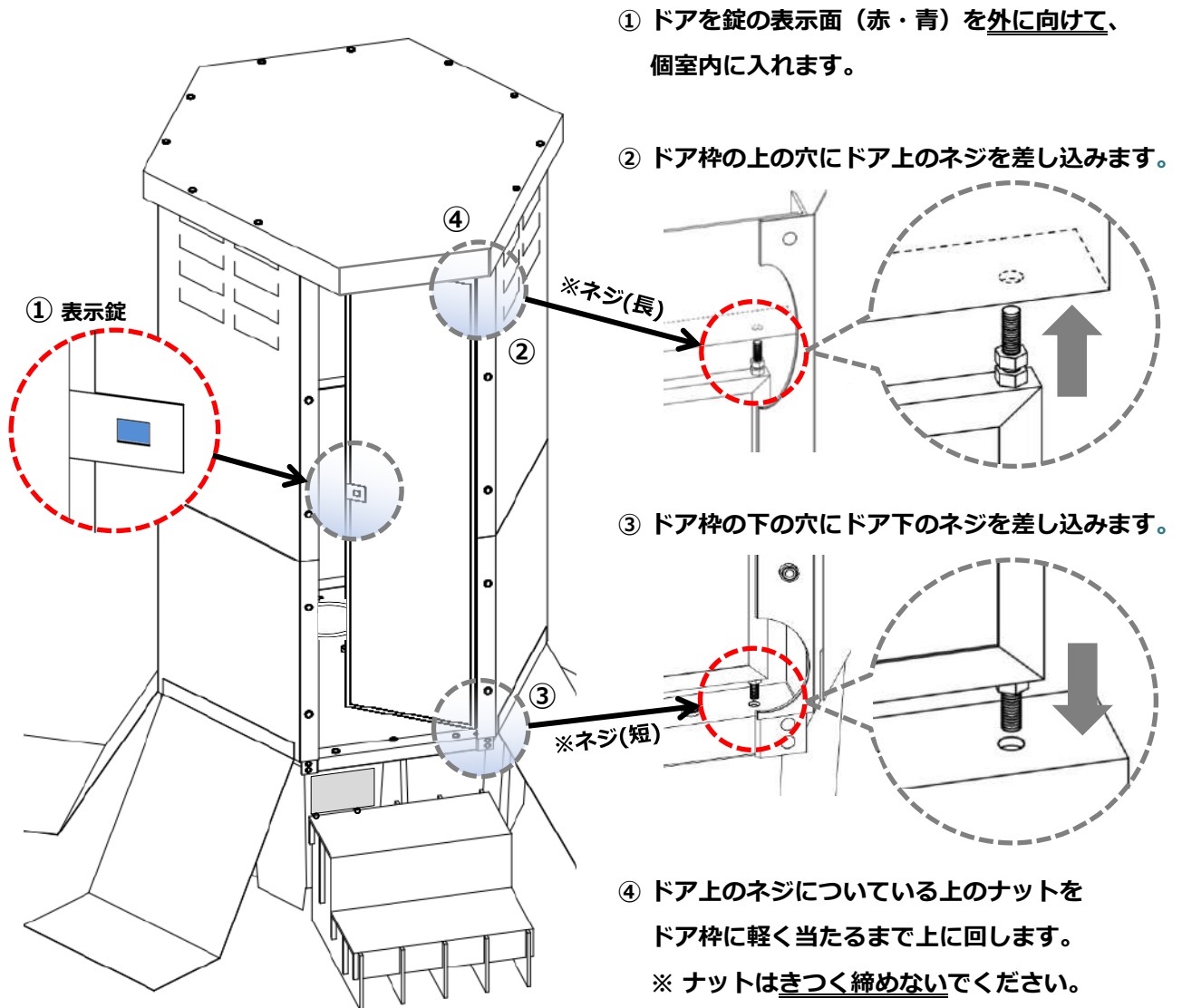
## 15. 転倒防止対策のため、耐風ステーの上に20kg以上の重しを必ず載せてください。 重しは付属の砂袋に砂や土などを入れたもの、または大きな石やブロック等を利用してください。



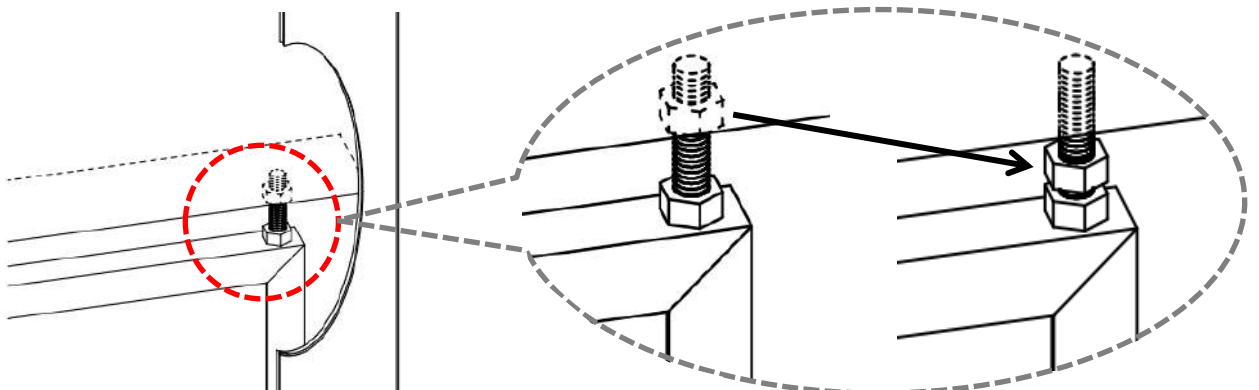
## 17. ドアを取り付けます。

※ ドアを個室内に入れてから、内開き（室内に開く）になるように取り付けてください。

※ 破損の恐れがありますので、ドアの角や上下のネジは周囲にぶつけないようにしてください。




※ 個室内で異常が発生した際は、外からドア上のナットを下げればドアを外すことができます。




## 18. タンク蓋（床）のキャップを外して、消臭剤の液体を全て流し込みます。

**キャップの保管**

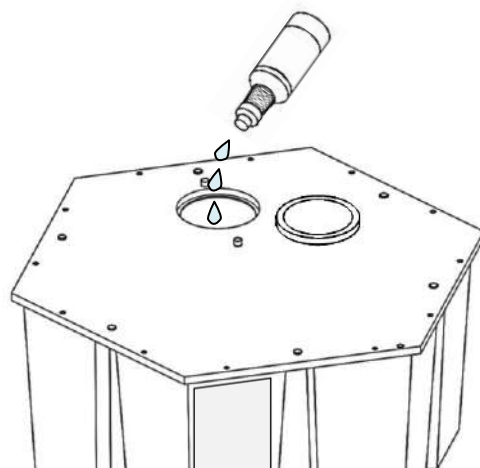


※ キャップは、タンク処分の際にタンクに封をするために使用しますので、紛失しないようトイレの壁に貼るなどして、**必ず保管**してください。

**消臭剤 使用上のご注意**

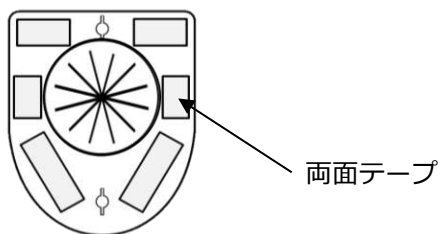


※ 用途以外に使用しないでください。  
 ※ 本消臭剤以外の薬品と**混ぜない**でください。  
 ※ 使用後はよく手を洗ってください。

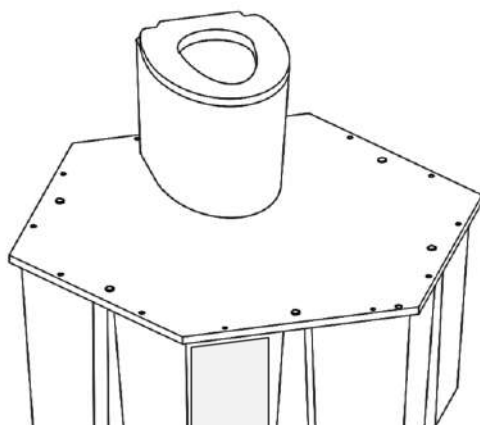
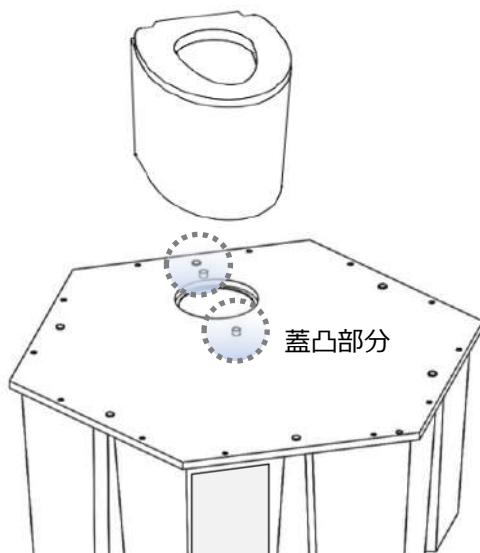
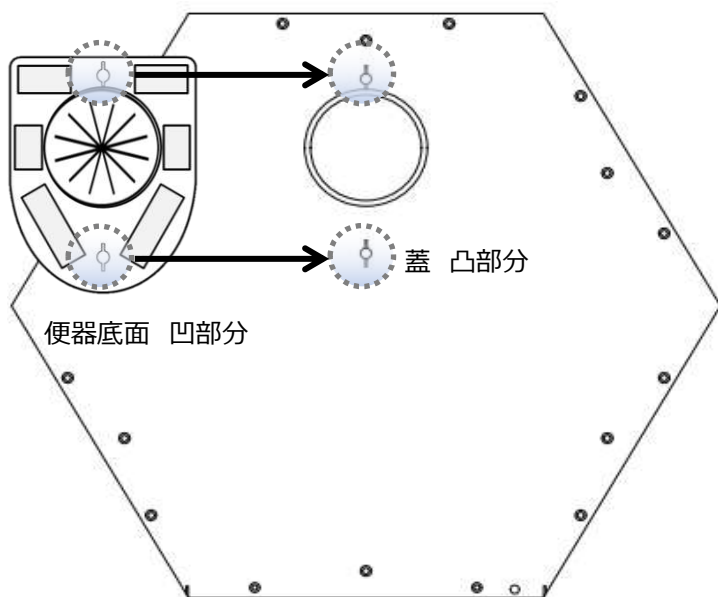


## 19. 便器を取付けます。

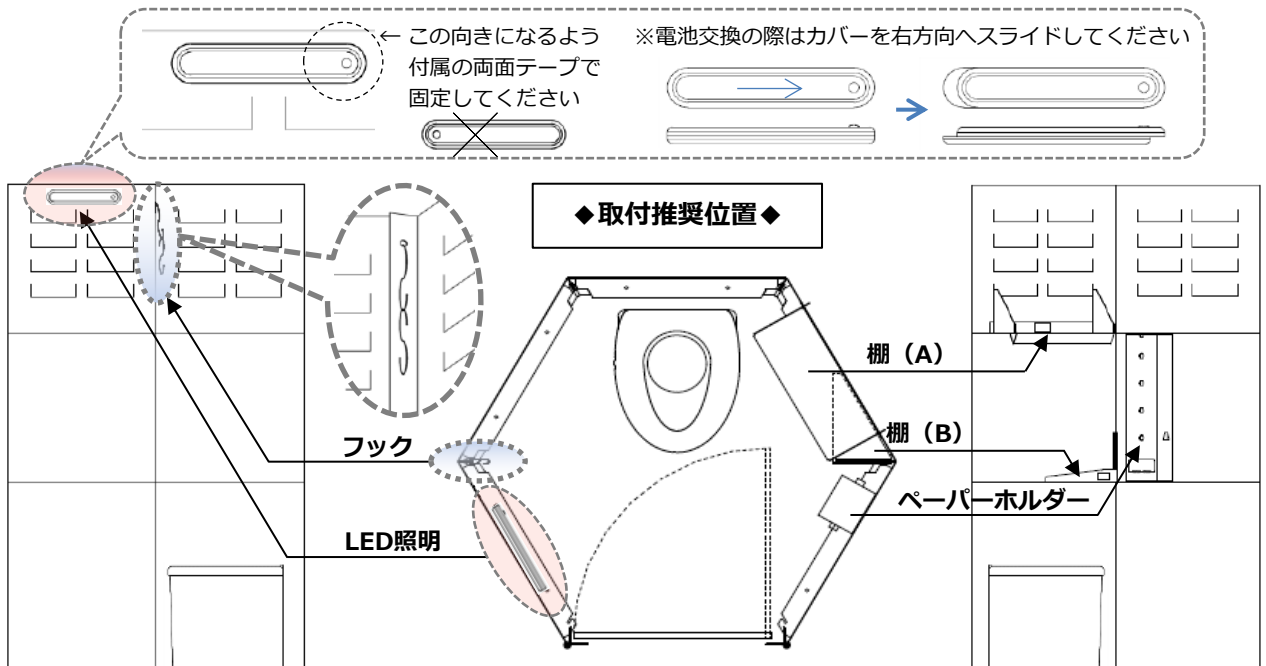
① 便器底面の両面テープ（6か所）の剥離紙を剥がします。



② 便器底面の凹部分を蓋の凸部分にはめ込みます。

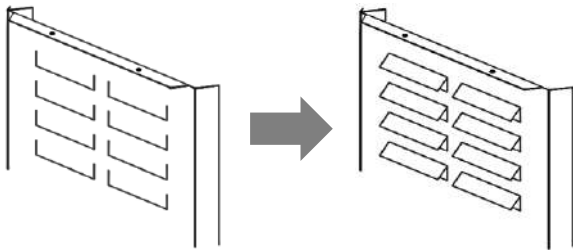


## 20. 内部にペーパーホルダー、棚（A、B）、LED照明、フックを取付けます。



- ※ ペーパーホルダー及び棚（A、B）は、同封の「取扱説明書」に従い組み立て及び取り付けをしてください。
- ※ LED照明は、パッケージ裏面を必ずお読みになりご使用ください。

## 21. ガラリを内側から外側に向けて開けます。

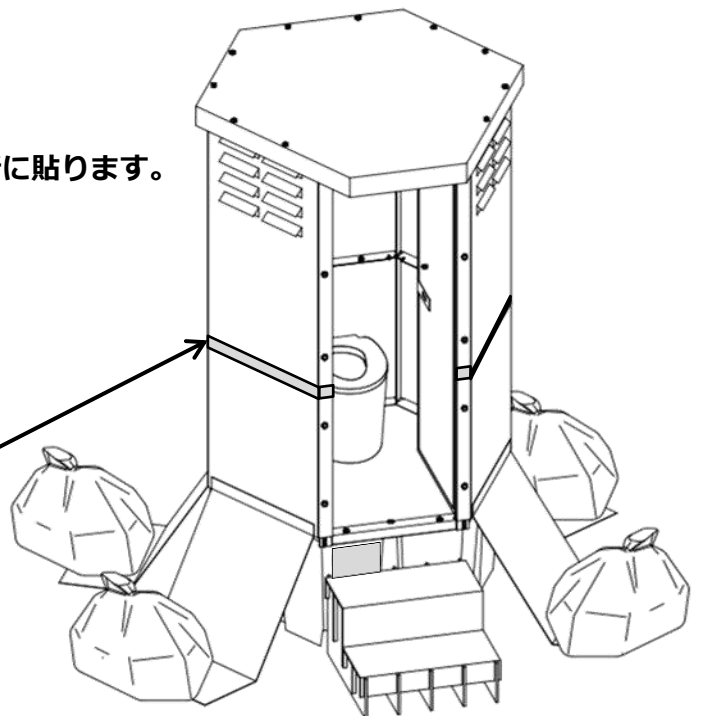


## 22. 取扱説明書に同封のシールを見やすい場所に貼ります。



- ※ 上部壁パネルと下部壁パネルの接合部に隙間がある場合は、外側から布テープを貼ってください。

# 完成です。



**● 皆様が気持ちよく使うために**

トイレの清掃、備品の補給等は、担当者を決めたり当番制にしたり、協力しながら管理しましょう。  
トイレの使用方法や清掃等のルールなど、使用者で情報を共有し、ルールを守りましょう。

**● 禁止事項**

- ・ 室内及び本製品周辺で、火気の使用はしないでください。
- ・ 破損するおそれがありますので、次のことをしないでください。  
× 叩く × 蹴る × 寄りかかる × トイレ内で跳ねる
- ・ 床の耐荷重は200kgですのでそれを超える状態で使用しないでください。
- ・ 幼児が使用する場合は、必ず大人が付き添ってください。
- ・ トイレトペーパー以外は便槽内に捨てないでください。
- ・ 棚（A）には3kgを超えるものは載せないでください。
- ・ 棚（B）には手をつくなど、重量をかけないでください。
- ・ フックには3kgを超えるものは掛けないでください。
- ・ 中性洗剤以外は使用しないでください。
- ・ たわし等での清掃は破損や傷の原因になりますので絶対に使用しないでください。



火気厳禁



禁煙

トイレトペーパー以外  
捨てないでください中性洗剤以外  
使用しないでください**● 衛生維持**

- ・ 担当者を決めたり当番制にして、定期的な清掃を行ってください。
- ・ 掃除は、柔らかい布やスポンジ等を使用して『拭き掃除』をしてください。
- ・ 室内を汚したり便器に残留物がある場合に、その場ですぐに清掃できるように  
清掃用具を常備しておいてください。
- ・ 便器汚れの軽減のために、ご使用前に防臭弁の上にトイレトペーパーを  
一枚置くことをお奨めします。
- ・ ご使用の際は男女共に便座に座って用を足してください。
- ・ 二次感染を防ぐためにも、トイレ使用後の手洗いを心がけてください。

**● 使用期間**

- ・ 下水道復旧期間の目安である約2週間を想定しております。

**● 使用中止の判断**

- ・ タンク内の状況を日々便器の穴から目視にて確認し、使用中止の判断をしてください。  
(使用期間は2週間程度を想定しておりますが、使用人数、使用頻度、排泄量等その使用環境により  
前後しますので、必ず目視にて確認しご判断ください。)



あなたの 気づかい が、 次の人に。  
そして、それは、また、あなたに。




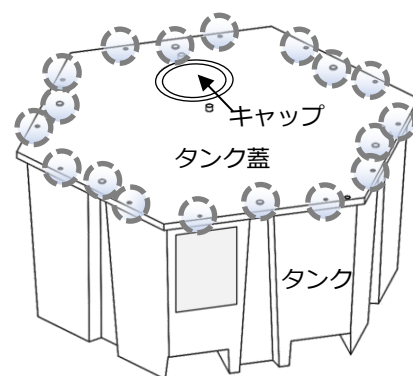
- ・ 本製品は可燃ごみとして処分できます。  
(LED照明、電池、フックを除く)
- ・ 使用後は所轄自治体（危機管理、防災等）担当部署との事前協議に基づいて処理をしてください。  
(所轄自治体により廃棄方法が異なりますので、事前に協議しておいてください。)

「災害時に発生する生活ごみやし尿、災害廃棄物は、全て市区町村が処理責任を有する一般廃棄物」

出展：災害時の一般廃棄物処理に関する初動対応の手引き/第2版（環境省環境再生・資源環境局/災害廃棄物対策室）

## ● 解体手順

- ① 組立と逆の手順で解体します。
- ② 便器を外した後のタンク蓋の穴にキャップをします。
- ③ タンクとタンク蓋をリベットで18か所  留めます。
- ④ 内容物の漏れ防止のため、タンク蓋とキャップの隙間及びタンクとタンク蓋との間を白布テープで隙間なく塞ぎます。



## ● 処分例

- ① 屋根、壁、階段、便器、ペーパーホルダー、棚、リベット、ジョイント部材  
全て、一般ごみ（可燃ごみ）として処理します。

### ② し尿入りタンク

タンクは一般ごみ（可燃ごみ）として処理します。

処分方法は所轄自治体の指示に従ってください。

処分するまでの間は、高温多湿、直射日光を避け、風通しの良い所で保管してください。

### ③ LED照明、単三電池、フック

分別ゴミとして処理します。

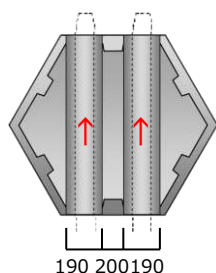
LED照明、電池、フックは使用可能ですので、処分せずにお使いください。

## ● し尿入り使用済タンクの移動・運搬方法

運搬を考慮した設計により、タンクの底にはハンドパレットやフォークリフト用の溝がついています。

[ 溝 ]

[ 移動・運搬手段 ]



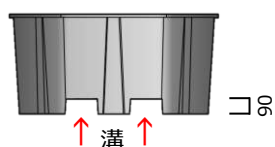
(タンク底面)



フォークリフト



ユニック車



溝



ハンドパレットトラック

## ※ し尿の再利用方法

し尿は、付属のバイオ製剤に含まれる天然由来のバクテリア効果により環境に安全な水と二酸化炭素に分解され、良好な堆肥として使用できます。（私有地において所有者許可の上）

## ■ 本製品に関するお問い合わせ

- ・ 品質には万全を期しておりますが、製造上の原因による品質不良がありました場合には、その不良内容に応じて交換修理対応いたします。それ以外の責はご容赦ください。
- ・ 製品の材質・仕様・用途上、ボックス・タンクを含み軽微な傷や汚れは良品扱いとなります。
- ・ 納品時に多大な破損等が見受けられた際は、写真（日付、配送車、当該箇所）をご用意の上、お買い求めいただいた販売店へご相談ください。
- ・ 仕様および外観は、改良のため予告なしに変更することがあります。

### ■ お問い合わせ先

お買い求めいただいた販売店へお問い合わせください。

※お客様でご記入ください

会社名：	
住所：	
Tel：	Fax：
担当者：	Tel：
Mail：	
その他：	

### ■ 個人情報のお取扱い

- ・ 製品に関するお問い合わせで、お客様直接または販売代理店を通してご提供いただいたお客様の個人情報は、お問い合わせの対応、また製品に関連する情報提供を目的として利用いたします。
- ・ 尚、この目的のために当社が業務委託する関係機関でお客様の個人情報を利用する場合がございますのでご了承ください。

### ■ 製造元

株式会社カワハラ技研

〒104-0052 東京都中央区月島2丁目2番10号

Tel：03-3532-3121 Fax：03-3532-3122

Mail：info@kawahara-giken.com

2023.4



A series of horizontal lines providing a template for writing a memo.

◆ 販売店さまへ

下記枠内に、店名、住所、電話番号等の連絡先を記入してください。

--